



Objet : Fermeture de voies et restriction d'utilisation AD Paris Charles-de-Gaulle cause travaux de prolongement de la voie D

En vigueur : du 04 novembre 2019 au 30 avril 2020

Préambule

Des travaux de prolongement de la voie D imposent la fermeture H24 de voies au Nord de la plate-forme selon les phases décrites ci-dessous.

Description

Les travaux de prolongement de la voie D se dérouleront en deux phases :

Phase 1 (voir annexe 1) :

Piste 09R :

- Fermeture des voies de dégagement rapide Y4 et Y5

Fermeture des voies de circulation :

- Voie D entre les voies BD9 incluse et DA1 exclue
- Voie Q entre les voies BD9 incluse et QB2 exclue
- Voie BD9
- Voie BD10
- Voie QB1

Dates et heures d'activité :

04 novembre 2019 à 04h00 UTC au 15 mars 2020 à 04h00 UTC

Phase 2 (voir annexe 2) :

Piste 09R :

- Fermeture des voies de dégagement rapide Y4 et Y5

Fermeture des voies de circulation :

- Voie D entre les voies BD9 incluse et DA1 exclue
- Voie Q entre les voies BD9 incluse et QB3 exclue
- Voie BD9
- Voie BD10
- Voie QB1
- Voie QB2

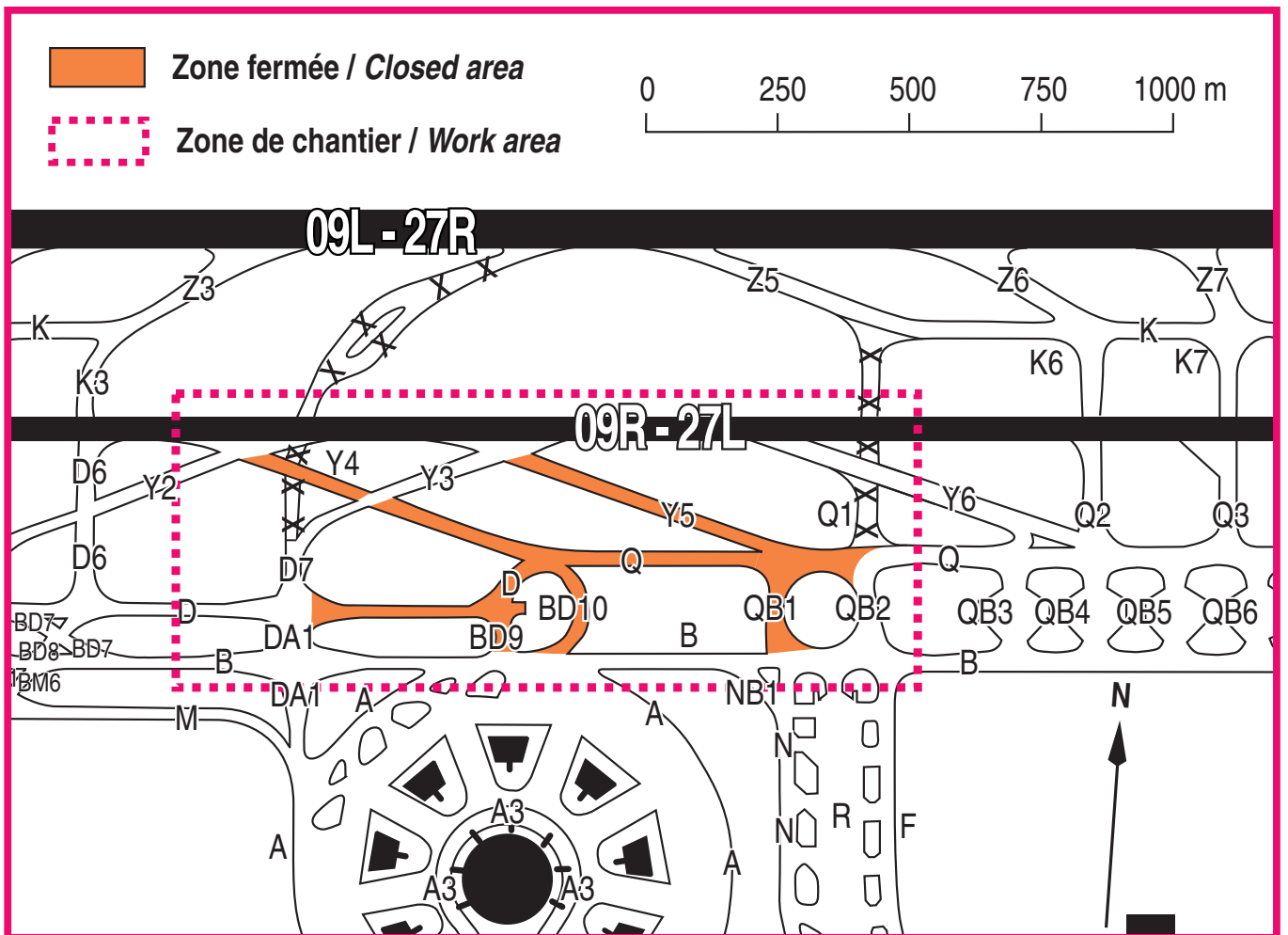
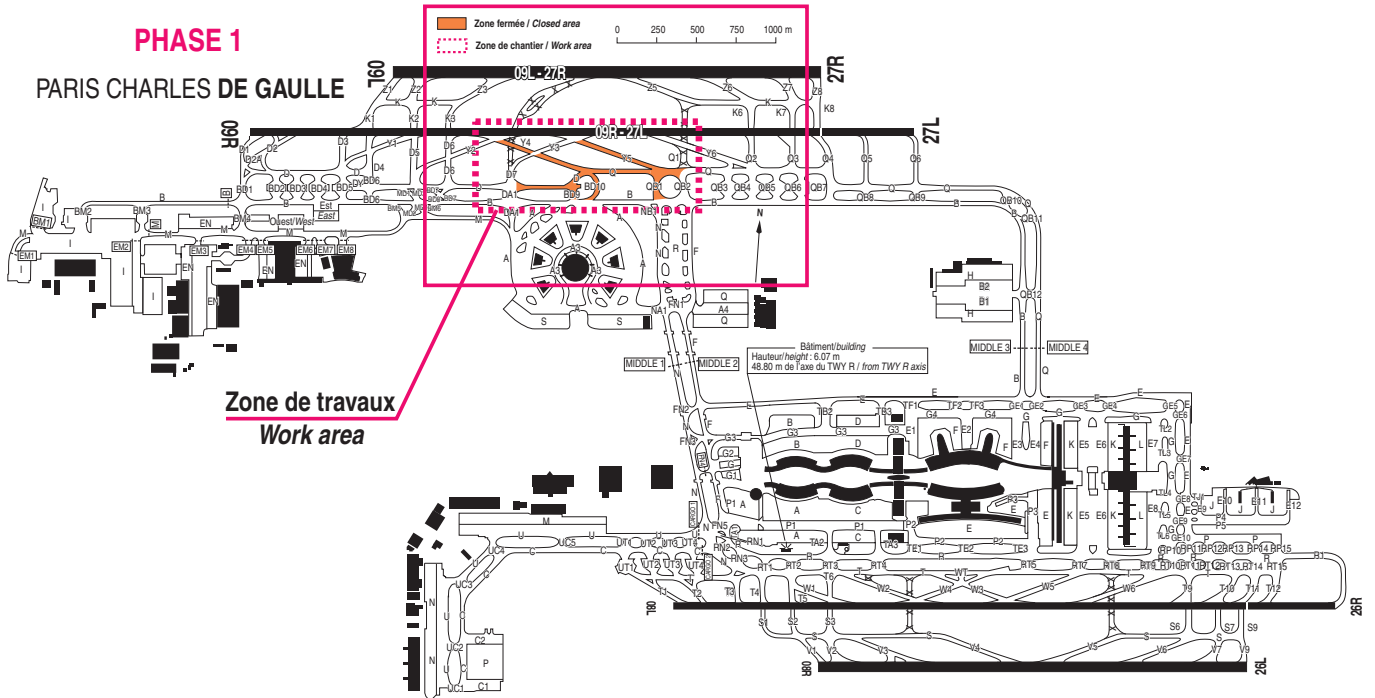
Dates et heures d'activité :

15 mars 2020 à 04h00 UTC au 30 avril 2020 à 03h00 UTC.

Nota : Ces dates sont données à titre indicatif et seront confirmées par NOTAM

PAGE INTENTIONNELLEMENT BLANCHE

ANNEXE 1 / APPENDIX 1 : PHASE 1



ANNEXE 2 / APPENDIX 2 : PHASE 2

