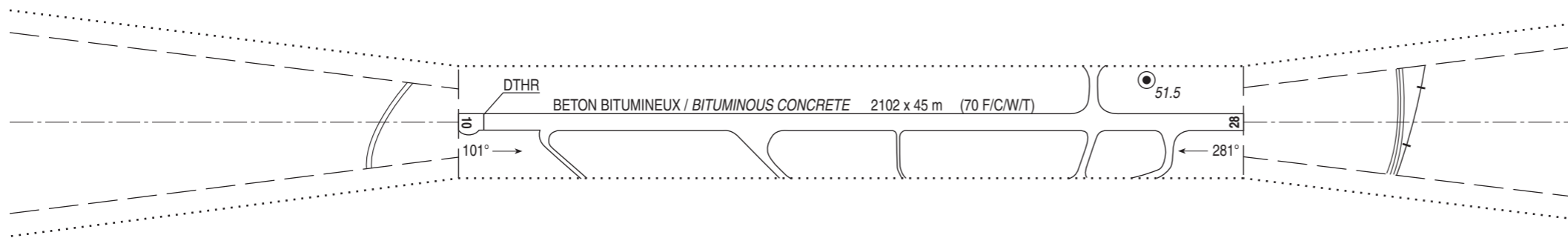
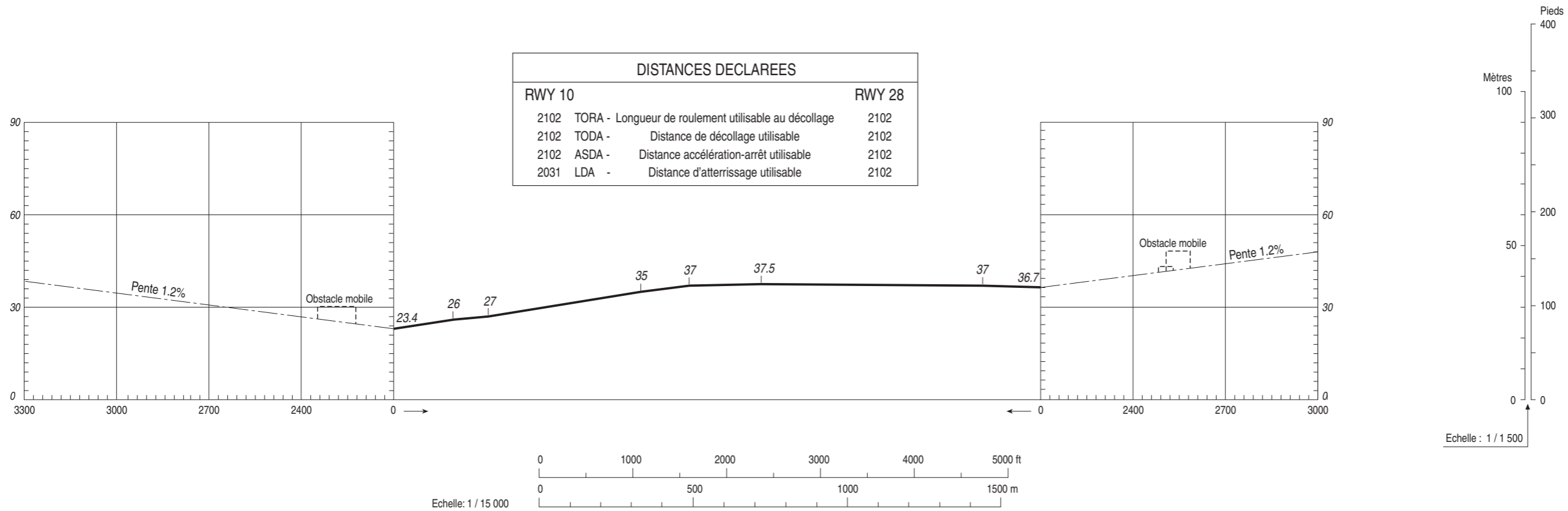


CARTE D'OBSTACLES D'AERODROME - OACI - TYPE A
Aerodrome obstacles chart - ICAO - A type

RENNES SAINT JACQUES
RWY 10/28

VAR 0°(20)

DIMENSIONS ET ALTITUDES
EN METRES



LEGENDE

NOTE : SONT INDIQUEES LES OBSTACLES SITUES AU-DESSUS DE LA SURFACE DE REFERENCE

⑤	NUMERO D'IDENTIFICATION	⊥	OBSTACLE A L'INTERIEUR DE LA TROUEE D'ENVOL (PROFIL)
* (X)	ARBRE OU ARBUSTE - ZONE BOISEE	⊥	OBSTACLE A L'EXTERIEUR DE LA TROUEE D'ENVOL (PROFIL)
●	MÂT, TOUR, CLOCHER, ANTENNE, ETC ...	---	TROUEE D'ENVOL
■	BATIMENT OU CONSTRUCTION IMPORTANTE	ZONE DE RELEVÉ D'OBSTACLES
⌒	OBSTACLE NATUREL A L'INTERIEUR DE LA TROUEE D'ENVOL (PROFIL)		

TOLERANCES CONFORMES AUX PRESCRIPTIONS DE L'OACI