

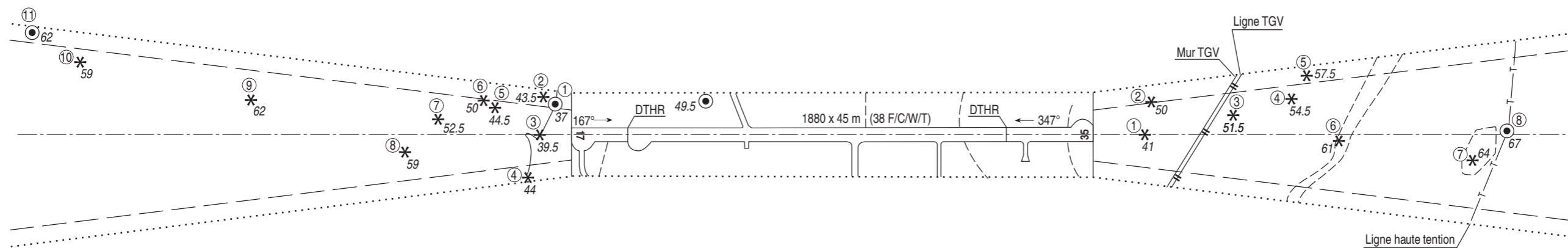
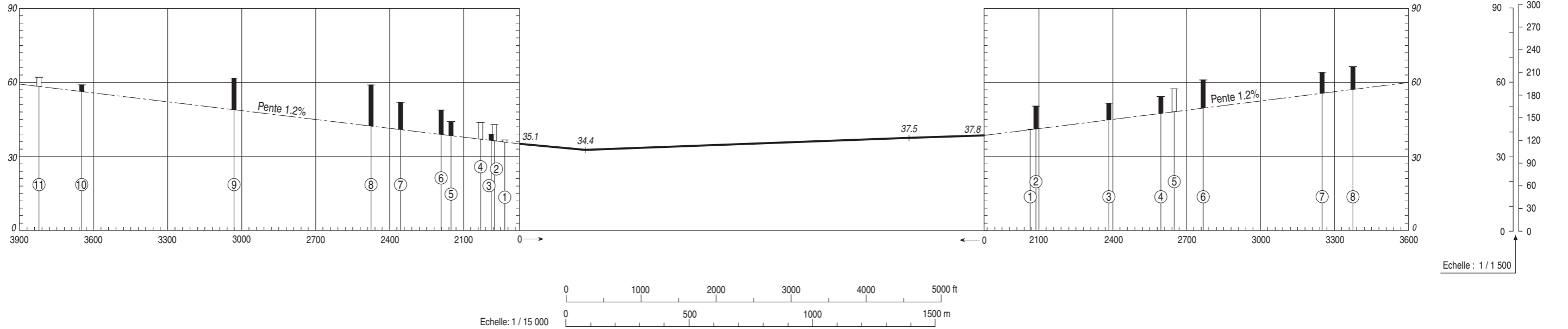
**CARTE D'OBSTACLES D'AERODROME - OACI - TYPE A**  
Aerodrome Obstacle Chart - ICAO - type A

**AVIGNON CAUMONT**  
RWY 17/35

VAR 2° E (20)

DIMENSIONS ET ALTITUDES  
EN METRES

DISTANCES DECLAREES		
RWY 17		RWY 35
1880	TORA - Longueur de roulement utilisable au décollage	1870
1880	TODA - Distance de décollage utilisable	1870
1880	ASDA - Distance accélération-arrêt utilisable	1870
1680	LDA - Distance d'atterrissage utilisable	1560



**LEGENDE**

NOTE : SONT INDICUES LES OBSTACLES SITUES AU-DESSUS DE LA SURFACE DE REFERENCE

⑤	NUMERO D'IDENTIFICATION	▬	OBSTACLE A L'INTERIEUR DE LA TROUEE D'ENVOL (PROFIL)
* *	ARBRE OU ARBUSTE - ZONE BOISEE	▬	OBSTACLE A L'EXTERIEUR DE LA TROUEE D'ENVOL (PROFIL)
●	MÂT, TOUR, CLOCHER, ANTENNE, ETC ...	- - -	TROUEE D'ENVOL
■	BATIMENT OU CONSTRUCTION IMPORTANTE	⋯⋯⋯	ZONE DE RELEVÉ D'OBSTACLES
⬜	OBSTACLE NATUREL A L'INTERIEUR DE LA TROUEE D'ENVOL (PROFIL)		

TOLERANCES CONFORMES AUX PRESCRIPTIONS DE L'OACI