

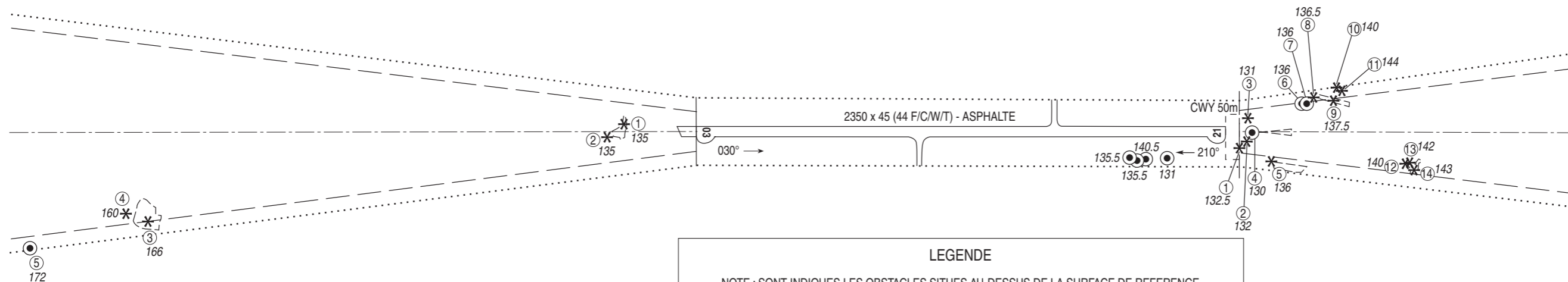
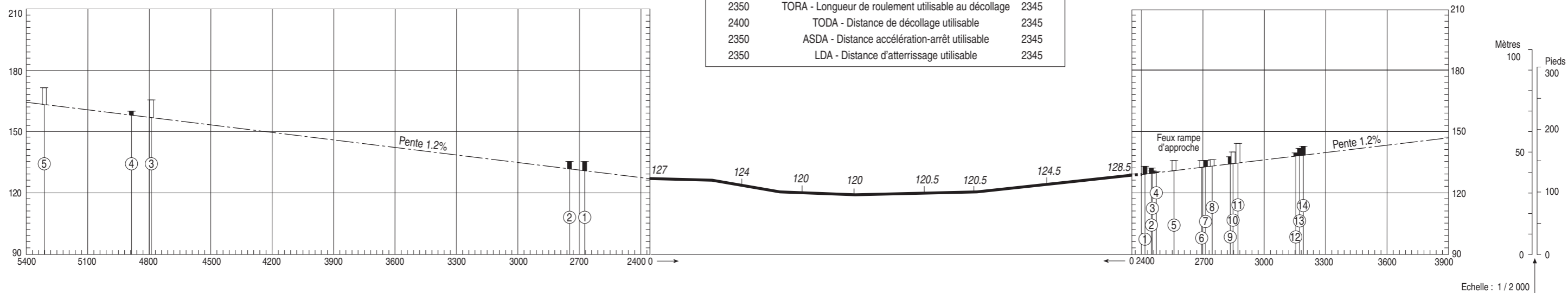
**CARTE D'OBSTACLES D'AERODROME - OACI - TYPE A**  
Aerodrome obstacles chart - ICAO - A type

**POITIERS BIARD**  
RWY 03/21

VAR 1°E (20)

DIMENSIONS ET ALTITUDES  
EN METRES

DISTANCES DECLAREES		
RWY 03		RWY 21
2350	TORA - Longueur de roulement utilisable au décollage	2345
2400	TODA - Distance de décollage utilisable	2345
2350	ASDA - Distance accélération-arrêt utilisable	2345
2350	LDA - Distance d'atterrissage utilisable	2345



**LEGENDE**

NOTE : SONT INDIQUEES LES OBSTACLES SITUES AU-DESSUS DE LA SURFACE DE REFERENCE

⑤	NUMERO D'IDENTIFICATION	■	OBSTACLE A L'INTERIEUR DE LA TROUEE D'ENVOL (PROFIL)
* (*)	ARBRE OU ARBUSTE - ZONE BOISEE	⑤	OBSTACLE A L'EXTERIEUR DE LA TROUEE D'ENVOL (PROFIL)
●	MAT, TOUR, CLOCHER, ANTENNE, ETC ...	---	TROUEE D'ENVOL
■	BATIMENT OU CONSTRUCTION IMPORTANTE	.....	ZONE DE RELEVÉ D'OBSTACLES
▲	OBSTACLE NATUREL A L'INTERIEUR DE LA TROUEE D'ENVOL (PROFIL)		