

CARTE D'OBSTACLES D'AERODROME - OACI - TYPE A
Aerodrome Obstacle Chart - ICAO - A TYPE

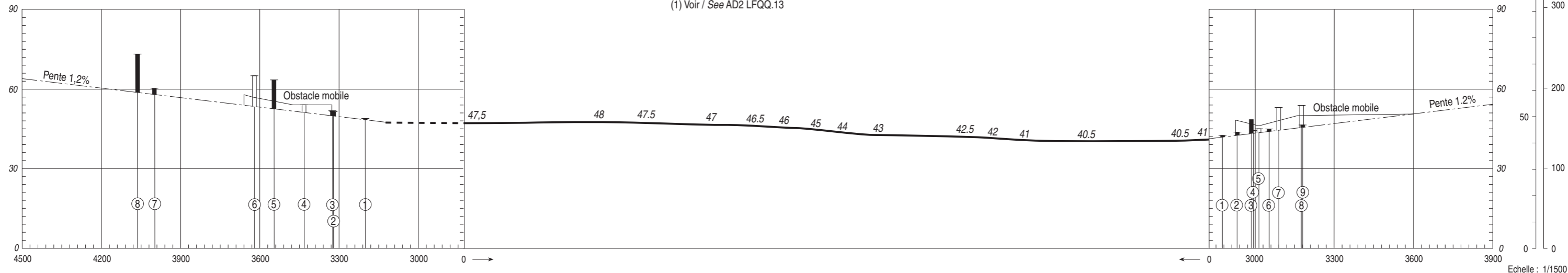
LILLE LESQUIN
RWY 08/26

VAR 2°E (2025)

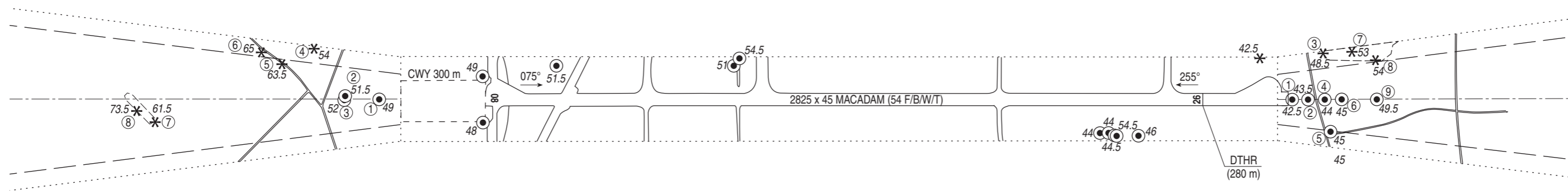
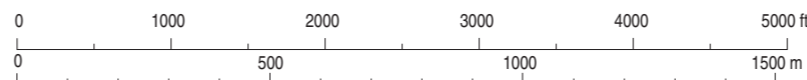
DIMENSIONS ET ALTITUDES
EN METRES

DISTANCES DECLAREES	
RWY 08	RWY 26
2780 (1) TORA - Longueur de roulement utilisable au décollage	2825
2780 (1) TODA - Distance de décollage utilisable	3125
2780 (1) ASDA - Distance accélération-arrêt utilisable	2825
2780 (1) LDA - Distance d'atterrissage utilisable	2545

(1) Voir / See AD2 LFQQ.13



Echelle: 1 / 15 000



LEGENDE

NOTE : SONT INDICES LES OBSTACLES SITUES AU-DESSUS DE LA SURFACE DE REFERENCE

- | | | | |
|-------|--|-------|--|
| ⑤ | NUMERO D'IDENTIFICATION | ⊥ | OBSTACLE A L'INTERIEUR DE LA TROUEE D'ENVOL (PROFIL) |
| * (X) | ARBRE OU ARBUSTE - ZONE BOISEE | ⊥ | OBSTACLE A L'EXTERIEUR DE LA TROUEE D'ENVOL (PROFIL) |
| ● | MÂT, TOUR, CLOCHER, ANTENNE, ETC ... | --- | TROUEE D'ENVOL |
| ■ | BATIMENT OU CONSTRUCTION IMPORTANTE | | ZONE DE RELEVÉ D'OBSTACLES |
| ▲ | OBSTACLE NATUREL A L'INTERIEUR DE LA TROUEE D'ENVOL (PROFIL) | | |

Levé exécuté en mai 2025
Nivellement rattaché au N.G.F.

TOLERANCES CONFORMES AUX PRESCRIPTIONS DE L'OACI