

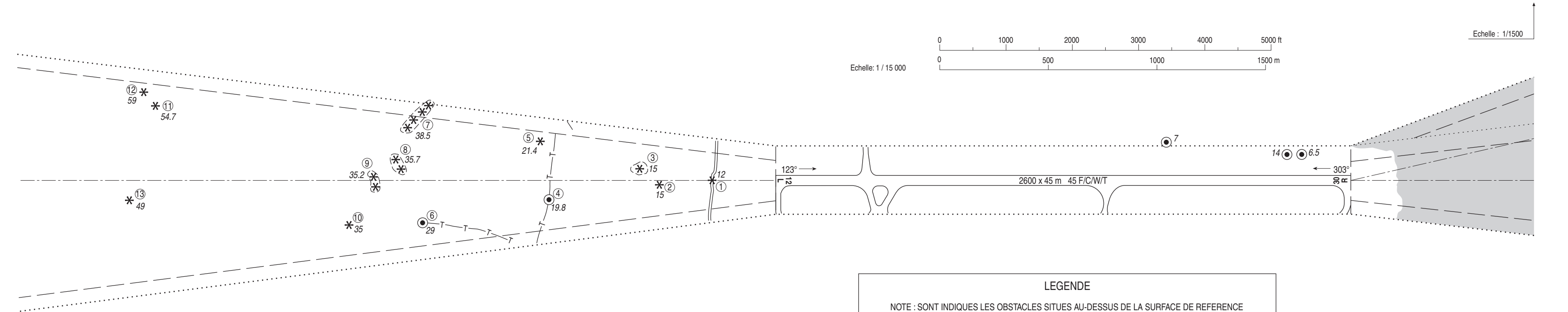
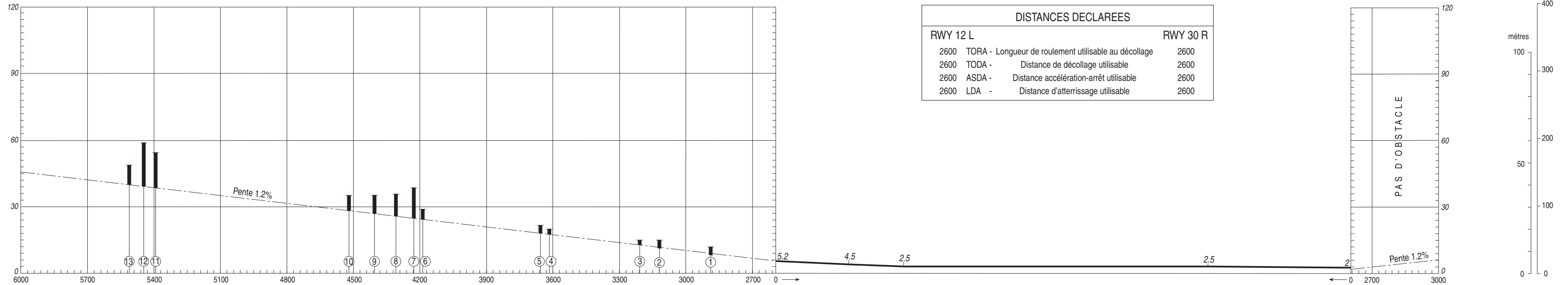
**CARTE D'OBSTACLES D'AERODROME - OACI - TYPE A**  
Aerodrome obstacles chart - ICAO - A type

**MONTPELLIER MEDITERRANEE**  
RWY 12L/30R

VAR 2° E (2020)

DIMENSIONS ET ALTITUDES  
EN METRES

PAPI 30 R  
SURFACE  
OBSTACLE  
LIMITEE A 15 KM



**LEGENDE**

NOTE : SONT INDIQUEES LES OBSTACLES SITUES AU-DESSUS DE LA SURFACE DE REFERENCE

⑤	NUMERO D'IDENTIFICATION	▬	OBSTACLE A L'INTERIEUR DE LA TROUEE D'ENVOL (PROFIL)
* *	ARBRE OU ARBUSTE - ZONE BOISEE	▬	OBSTACLE A L'EXTERIEUR DE LA TROUEE D'ENVOL (PROFIL)
●	MAT, TOUR, CLOCHER, ANTENNE, ETC ...	---	TROUEE D'ENVOL
■	BATIMENT OU CONSTRUCTION IMPORTANTE	.....	ZONE DE RELEVÉ D'OBSTACLES
▲	OBSTACLE NATUREL A L'INTERIEUR DE LA TROUEE D'ENVOL (PROFIL)		

TOLERANCES CONFORMES AUX PRESCRIPTIONS DE LOACI